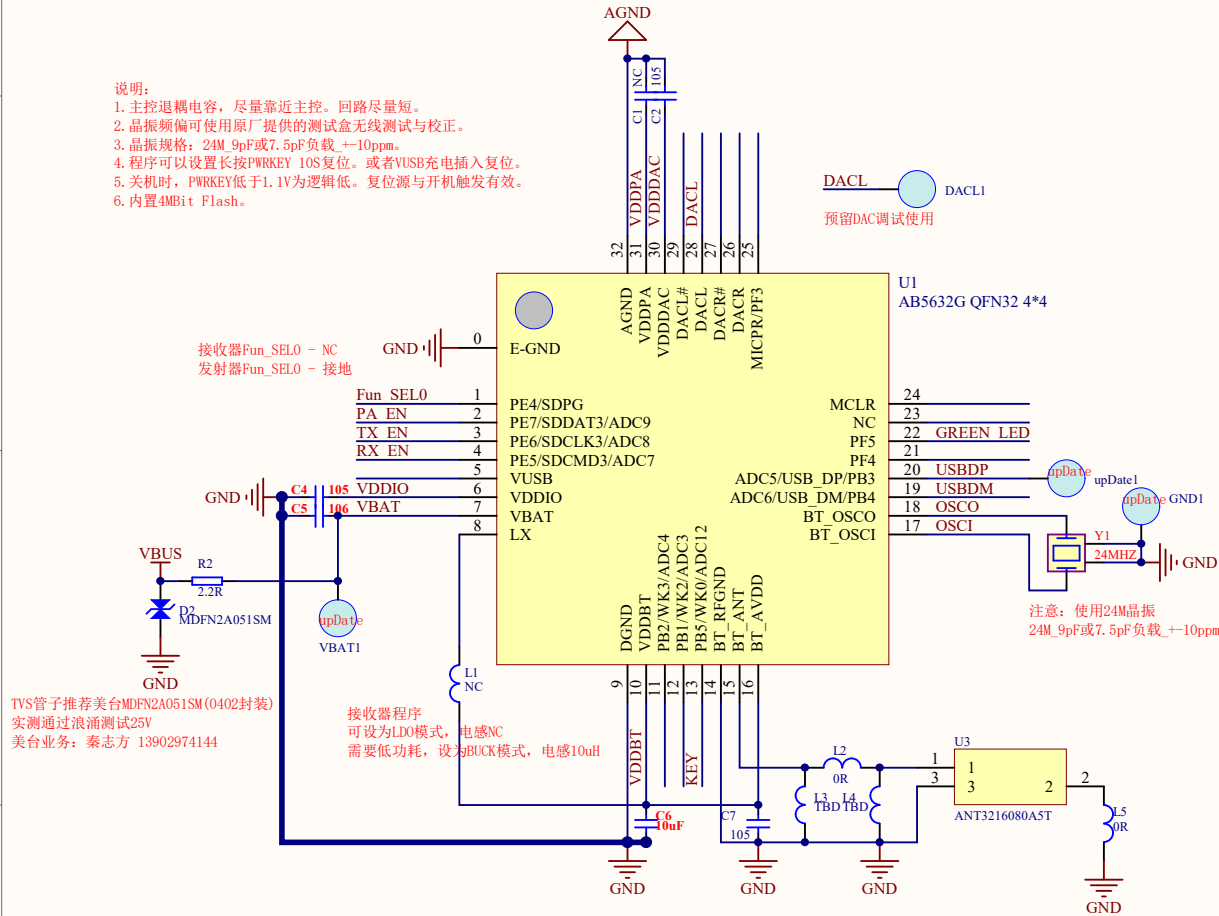


- 说明:
1. 主控退耦电容, 尽量靠近主控. 回路尽量短。
  2. 晶振频偏可使用原厂提供的测试盒无线测试与校正。
  3. 晶振规格: 24M\_9pF或7.5pF负载 +10ppm。
  4. 程序可以设置长按PWRKEY 10S复位。或者VUSB充电插入复位。
  5. 关机时, PWRKEY低于1.1V为逻辑低。复位源与开机触发有效。
  6. 内置4MBit Flash。



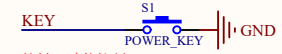
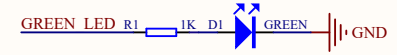
TVS管子推荐美台MDFN2A051SM (0402封装)  
实测通过浪涌测试25V  
美台业务: 秦志方 13902974144

接收器程序  
可设为LDO模式, 电感NC  
需要低功耗, 设为BUCK模式, 电感10uH

预留DAC调试使用

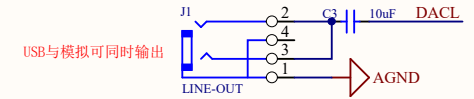
注意: 使用24M晶振  
24M\_9pF或7.5pF负载 +10ppm

## AB5632G QFN32-4\*4 BT\_MIC TypeC Receiver V1.0

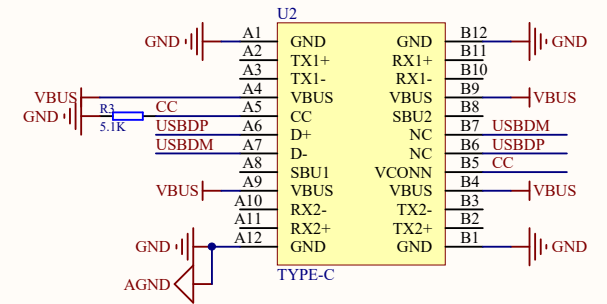


按键, 功能控制  
可配置5击产生测DUT模式

## LED / KEY



USB与模拟可同时输出



## TYPE-C Connector